

PROMET

DIGITAL SAFE LOCK
PLS-3.2

INSTRUKCJA OBSŁUGI

1 Główne elementy

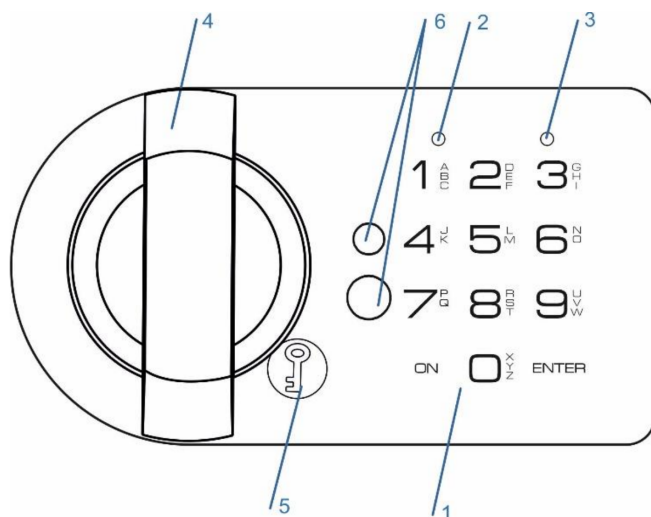


Fig. 1.1

- 1 – Klawiatura
- 2 – Dioda zielona [G]
- 3 – Dioda czerwona [R]
- 4 – Uchwyt
- 5 – Pokrywa otwierania awaryjnego
- 6 – Styki zasilania awaryjnego

2 Definicje

2.1 Kod [PIN]

Zestaw cyfr (od 4 do 8 cyfr), który otwiera zamek.



Przed użyciem sejfów należy zmienić fabryczny kod główny (patrz pkt.4). Zaleca się przechowywanie kodu głównego w miejscu niedostępnym dla osób nieupoważnionych.



Fabryczny kod główny
1-2-3-4

2.2 Sygnały

[G]¹ Krótki pojedynczy sygnał dźwiękowy z pojedynczym zielonym błyskiem diody LED (2) - potwierdzenie naciśnięcia przycisku na klawiaturze.

[G]² Krótki podwójny sygnał dźwiękowy z podwójnym zielonym błyskiem diody LED (2) - potwierdzenie pomyślnie zakończonej operacji.

[G]³ Krótki potrójny sygnał dźwiękowy z potrójnym zielonym błyskiem diody LED (2) - potwierdzenie, że przycisk zmiany kodu został wciśnięty.

[R]⁴ Długi pojedynczy sygnał dźwiękowy z pojedynczym czerwonym błyskiem diody LED (3) - komunikat o błędzie dotyczącym działań użytkownika.

[R]⁵ 5 krótkich sygnałów dźwiękowych z 5 czerwonymi błyskami diody LED (3) - komunikat o niskim poziomie baterii. Patrz pkt. 5.1 jak wymienić baterię.

3 Główne funkcje

3.1 Otwieranie zamka

3.1.1 Otwieranie nowego zamka

[ON] [1] [2] [3] [4] [Enter]

3.1.2 Otwieranie za pomocą kodu

[ON] [PIN] [Enter]

Jeśli kod jest prawidłowy, nastąpi mignięcie zielonej diody LED (2) i będzie możliwe otwarcie drzwi w ciągu 5 sekund poprzez przekręcenie klamki (4) zgodnie z ruchem wskazówek zegara.



Jeśli popełniłeś błąd podczas wpisywania kodu, naciśnij przycisk [ON] i wprowadź kod ponownie.



Jeśli trzy razy z rzędu wprowadzisz błędny kod, zamek zostanie zablokowany na 5 minut. Będzie to sygnalizowane okresowymi czerwonymi błyskami diody LED (3).

3.2 Zamykanie zamka

Zamknij drzwi i przekręć klamkę (4) w kierunku przeciwnym do ruchu wskazówek zegara aż do oporu.

4 Funkcje serwisowe

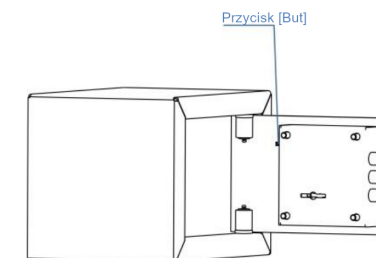


Zaleca się zmianę ustawień zamka przy otwartych drzwiach. Po zmianie kodu należy kilkakrotnie przetestować zamek przy otwartych drzwiach sejfów.



Funkcje serwisowe będą niedostępne w przypadku niskiego poziomu zasilania, co jest sygnalizowane przez sygnały. Zapoznaj się z pkt. 2.2, [R]⁵.

Do zmiany kodu służy przycisk [But], który znajduje się na tylnej stronie drzwi sejfów na zamku (rys. 4.1).



Rys 4.1

Aby zmienić kod wciśnij:

[But] [new PIN] [Enter]

- ⚠ Fakt, że przycisk [But] został wciśnięty i można wprowadzić nowy kod potwierdzi sygnał [✓G]³ (pkt. 2.2).

Sprawdzenie nowego Kodu:

[ON] [nowy PIN] [Enter]

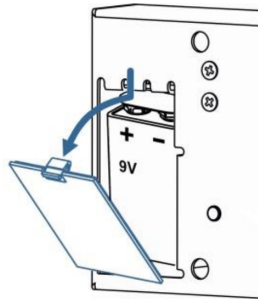
- ⚠ Pierwsze zamknięcie za pomocą nowego kodu musi być przeprowadzone przy otwartych drzwiach sejf.

5 Serwisowanie

- ⚠ Najpierw otwórz zamek za pomocą klucza. Następnie włóż baterię do zamka zgodnie z rys. 5.1.
- ⚠ Bateria dostarczona z zamkiem przeznaczona jest do wstępnego sprawdzenia sprawności działania. Przed użytkowaniem zamka zaleca się zmienić baterię na nową.

5.1 Wymiana baterii

- Bateria znajduje się po wewnętrznej stronie drzwi.
- Otwórz pokrywę baterii (Rys.5.1).

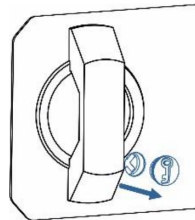


Rys. 5.1

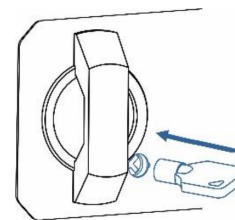
- Wymień baterię na nową
- Włóż pokrywę z powrotem.

5.2 Otwieranie zamka, gdy bateria jest wyczerpana

- Wyjmij pokrywę otwierania awaryjnego (5) (rys.5.2).



Rys. 5.2

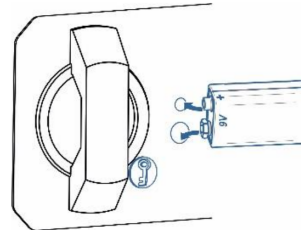


Rys 5.3

- Włóż klucz do ogranicznika (flaga klucza po prawej stronie) i obróć go w kierunku przeciwnym do ruchu wskazówek zegara, aż do zatrzymania (rys. 5.3).
- Otwórz drzwi i wymień rozładowaną baterię, patrz pkt. 5.1.

5.3 Otwieranie zamka po rozładowaniu baterii

- Weź nową baterię
- Wciśnij nową baterię do styków zasilania awaryjnego (6) i zamocuj w tej pozycji (rys. 5.4)



Rys. 5.4

- Wprowadź aktualny kod na klawiaturze (1).
- Odłącz baterię awaryjną, otwórz drzwi i wymień rozładowaną baterię, patrz pkt. 5.1.