

CONSUL

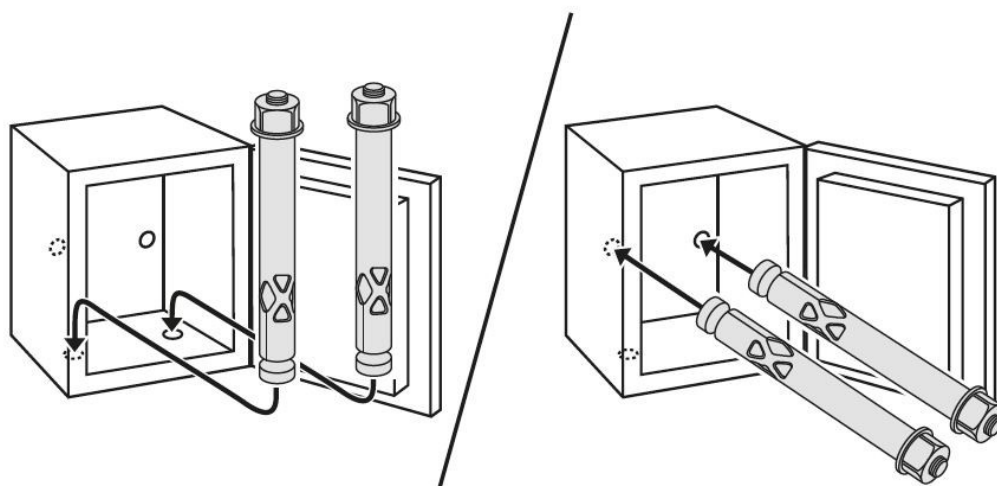
LEKKI, ATESTOWANY SEJF ANTYWŁAMANIOWY

Sejf Consul to idealny wybór do domu lub biura. Produkt zapewnia skuteczną ochronę gotówki i kosztowności przed kradzieżą na poziomie zgodnym z wymogami normy EN 1143-1, co potwierdza przyznany przez ECB•S certyfikat w klasach 0-I.



KONSTRUKCJA

Drzwi sejfu Consul wykonane są ze stali o grubości 10 mm i dodatkowego zbrojenia. Całkowita grubość drzwi wynosi 35 mm. Ściany sejfu składają się z zewnętrznego i wewnętrznego pancerza stalowego, wewnątrz którego umieszczono wielowarstwowy kompozyt antywłamaniowy. Całkowita grubość korpusu wynosi 45 mm. Ponadto sejf Consul wyposażono w rygle stalowe o średnicy 25 mm zabezpieczające drzwi: dwa rygle skierowane są w górę, dwa w dół i trzy w bok.



SEJF CONSUL W KLASIE 0

MODEL	WYS. ZEWN. (MM)	SZER. ZEWN. (MM)	GŁ. ZEWN. (MM)	WYS. WEWN. (MM)	SZER. WEWN. (MM)	GŁ. WEWN. (MM)	POJEMNOŚĆ (L)	MASA NETTO (KG)	LICZBA PÓŁEK
M-15	280	370	350	190	280	250	13	40	1

SEJF CONSUL W KLASIE I

MODEL	WYS. ZEWN. (MM)	SZER. ZEWN. (MM)	GŁ. ZEWN. (MM)	WYS. WEWN. (MM)	SZER. WEWN. (MM)	GŁ. WEWN. (MM)	POJEMNOŚĆ (L)	MASA NETTO (KG)	LICZBA PÓŁEK
M-20	330	450	330	240	360	230	20	50	1
M-25	330	450	400	240	360	300	26	59	1
M-40	450	450	400	360	360	300	39	72	1
M-50	570	450	400	480	360	300	52	86	1
M-65	690	450	400	600	360	300	65	100	2
M-80	850	450	400	760	360	300	82	117	2

*Wymiary nie obejmują klamki.

