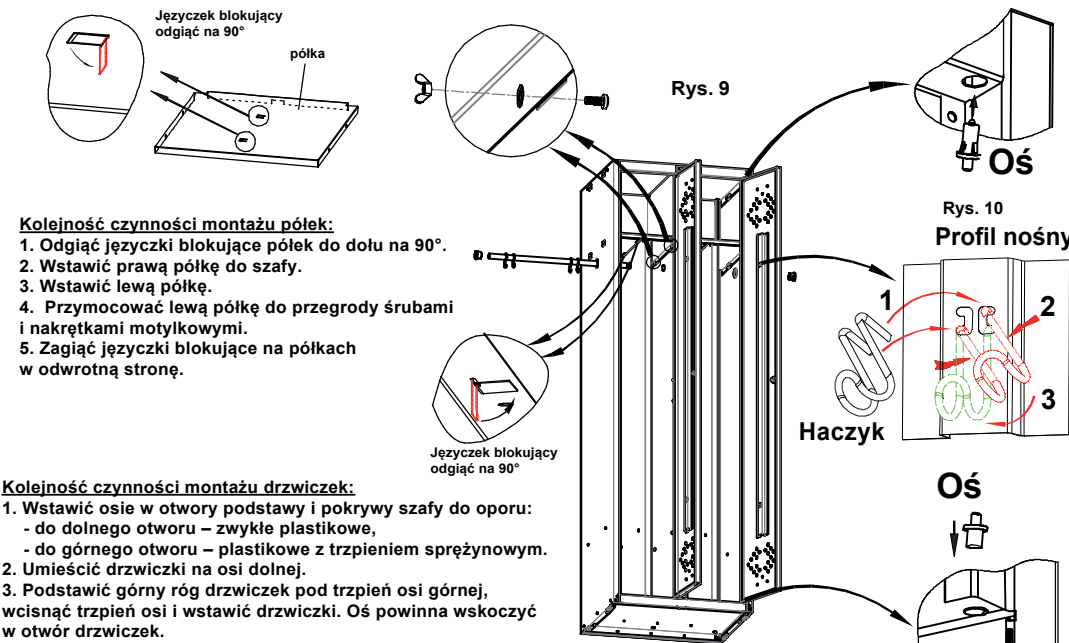
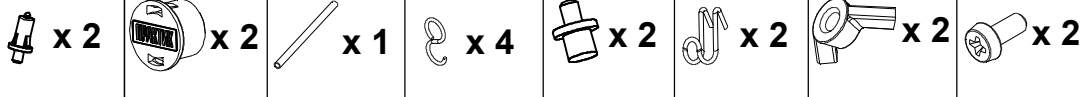


Instrukcja montażu szafy indywidualnego użytku LS(LE)-21-D



Uwaga: Przed założeniem drzwiczek należy sprawdzić czy oś wchodzi swobodnie do otworów. Jeżeli nie, to konieczne jest ich oczyszczenie z nadmiaru farby.

Ważne: Nadmierny luz nad górną krawędzią drzwiczek należy usunąć podkładając pod osi podkładki regulacyjne, będące na wyposażeniu szafy.

Sposób montażu haczyka na rącznik:

1. Wstawić haczyk prostym końcem w otwór profilu nośnego – po przekątnej (Rys. 1).
2. Ścisnąć haczyk (Rys. 10).
3. Obrócić haczyk do dołu w taki sposób, aby prawe i lewe zagięcie były równoległe.

6 Przy montowaniu rur haczyki należy zawieszać od wewnątrz szafy – w każdej komorze po 2 szt.

Wyjaśnienia do instrukcji

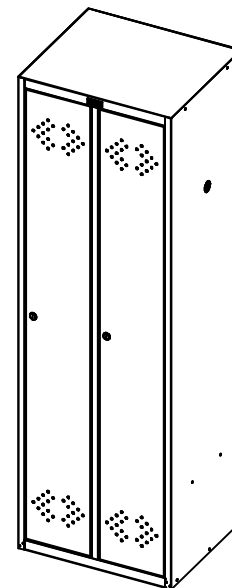
1. Kolejność wykonania poszczególnych czynności montażowych określona jest kolejnymi numerami w dolnym lewym rogu schematu operacji montażowej.
2. Rodzaje i ilości elementów złącznych i innych, niezbędnych do wykonania głównych czynności montażowych, podane są w lewym górnym rogu schematu.

Zalecenia odnośnie eksploatacji szafy

1. Szafę powinno się ustawiać na równej poziomej powierzchni.

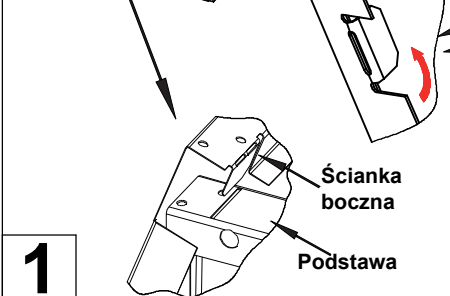
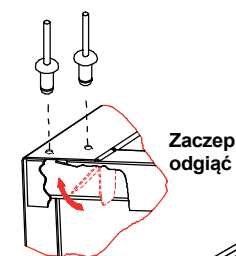
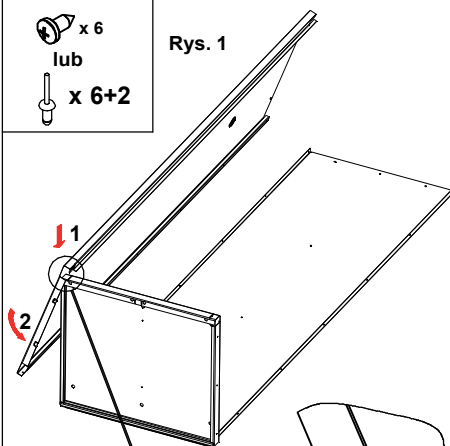
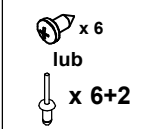
Uwagi:

1. Możliwe są zmiany konstrukcyjne, które nie zostały uwzględnione w niniejszej Instrukcji.



Konstrukcja szafy przewiduje montaż na wkręty samogwintujące lub nity. W przypadku montażu z zastosowaniem nitów są one montowane w miejscach wkrętów oraz w miejscach dodatkowych, wskazanych na rysunkach.

Uwaga: Strzałki z cyframi oznaczają kolejność wykonania poszczególnych czynności montażowych.

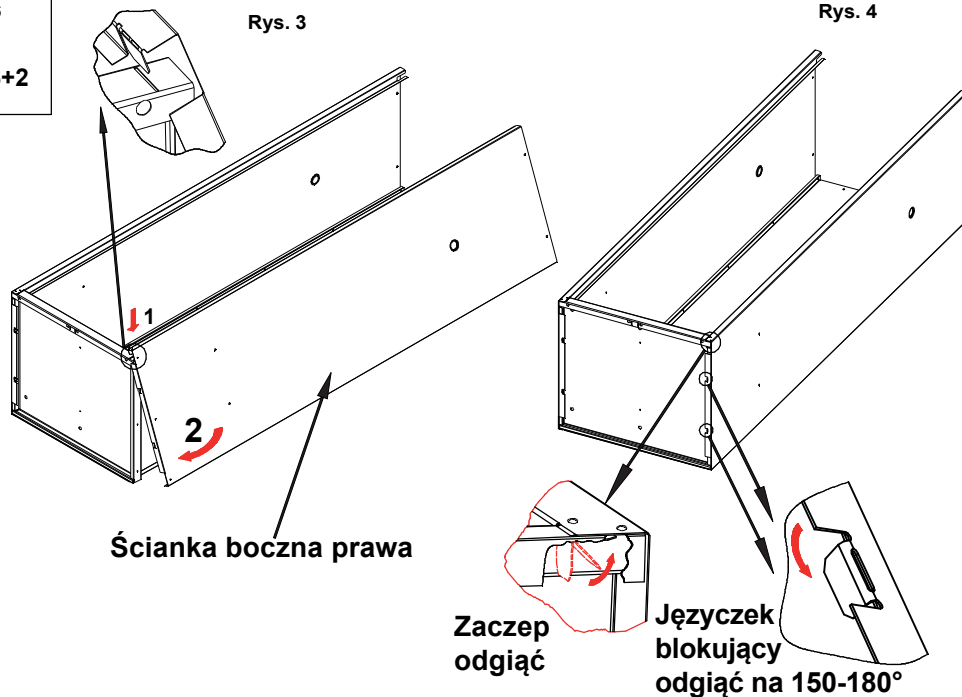


Języczek blokujący odgiąć na 150-180°

1. Ułożyć lewą tylną ściankę na tylnej prawej ścianie.
2. Ustawić podstawę i lewą boczną ściankę (Rys. 1).
3. Odgiąć języczki zabezpieczające i wkręcić wkręty (zanitować) (Rys. 2).

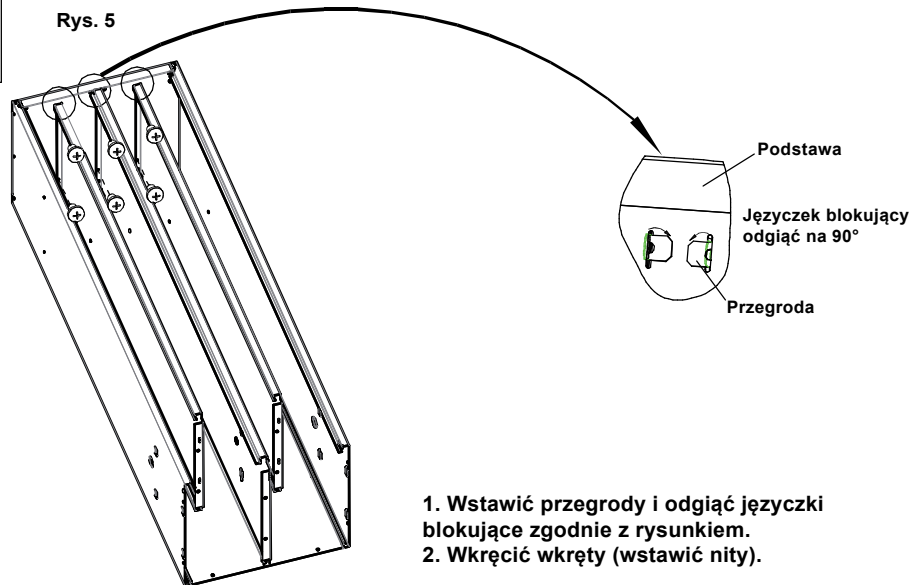
1

x 6
lub
x 6+2



- 2**
1. Ustawić prawą boczną ściankę (Rys. 3).
 2. Odgiąć jęczyczki zabezpieczające i wkręcić wkręty (zanitować) analogicznie do poprzedniej operacji.

x 6
lub
x 6

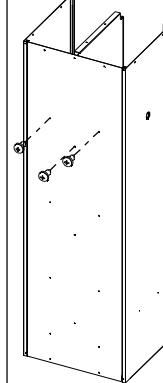


- 3**
1. Wstawić przegrody i odgiąć jęczyczki blokujące zgodnie z rysunkiem.
 2. Wkręcić wkręty (wstawić nity).

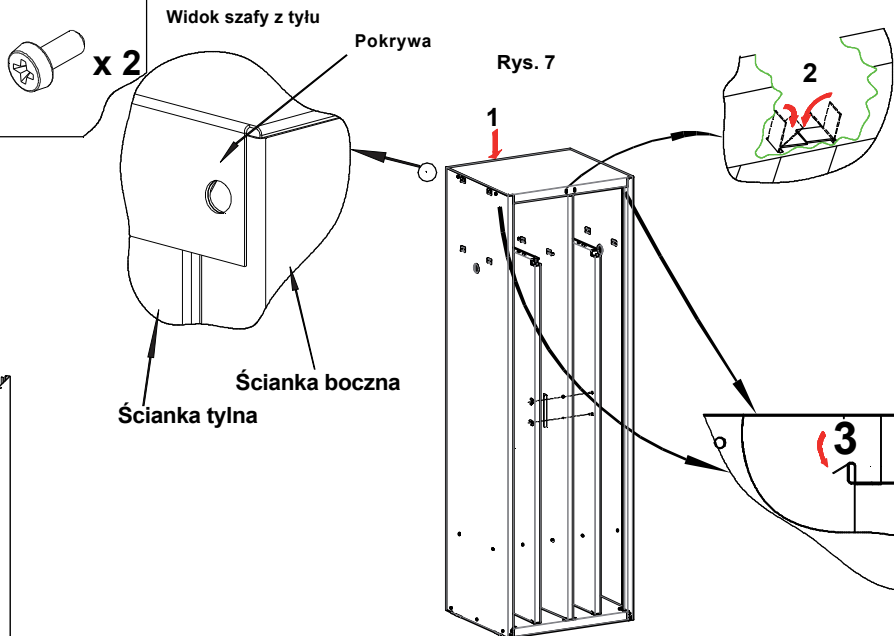
x 3
lub
x 3

x 2

Rys. 6

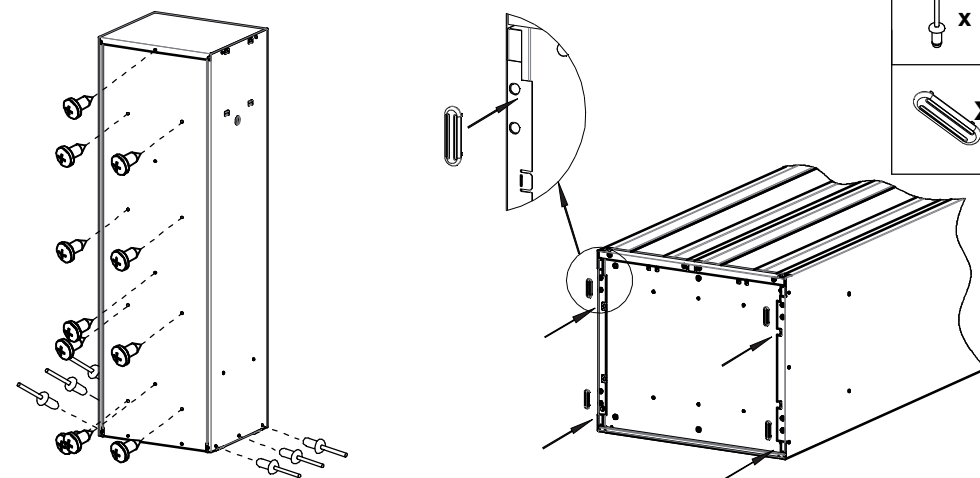


4



- 4**
1. Ustawić szafę w pionie.
 2. Wkręcić 3 wkręty (wstawić 3 nity) (Rys. 6).
 3. Założyć pokrywę i odgiąć jęczyczki blokujące (Rys. 7).
- Uwaga:** Zagięcia boczne pokrywy należy umieścić we wnętrzu szafy pomiędzy ścianką boczną i jęczyczkami blokującymi. Zagięcie tylne zgodnie z wycięciem.
4. Wstawić ogranicznik drzwiowy zgodnie z Rys. 7 (jeżeli drzwiczki będą dwuskrzydłowe).

Rys. 8



x 10
lub
x 10+6

x 4

5 Wkręcić wkręty (zanitować otwory) zgodnie z rysunkiem.

Umieścić podkładki w odpowiednich otworach w podstawie szafy – zgodnie z rysunkiem.