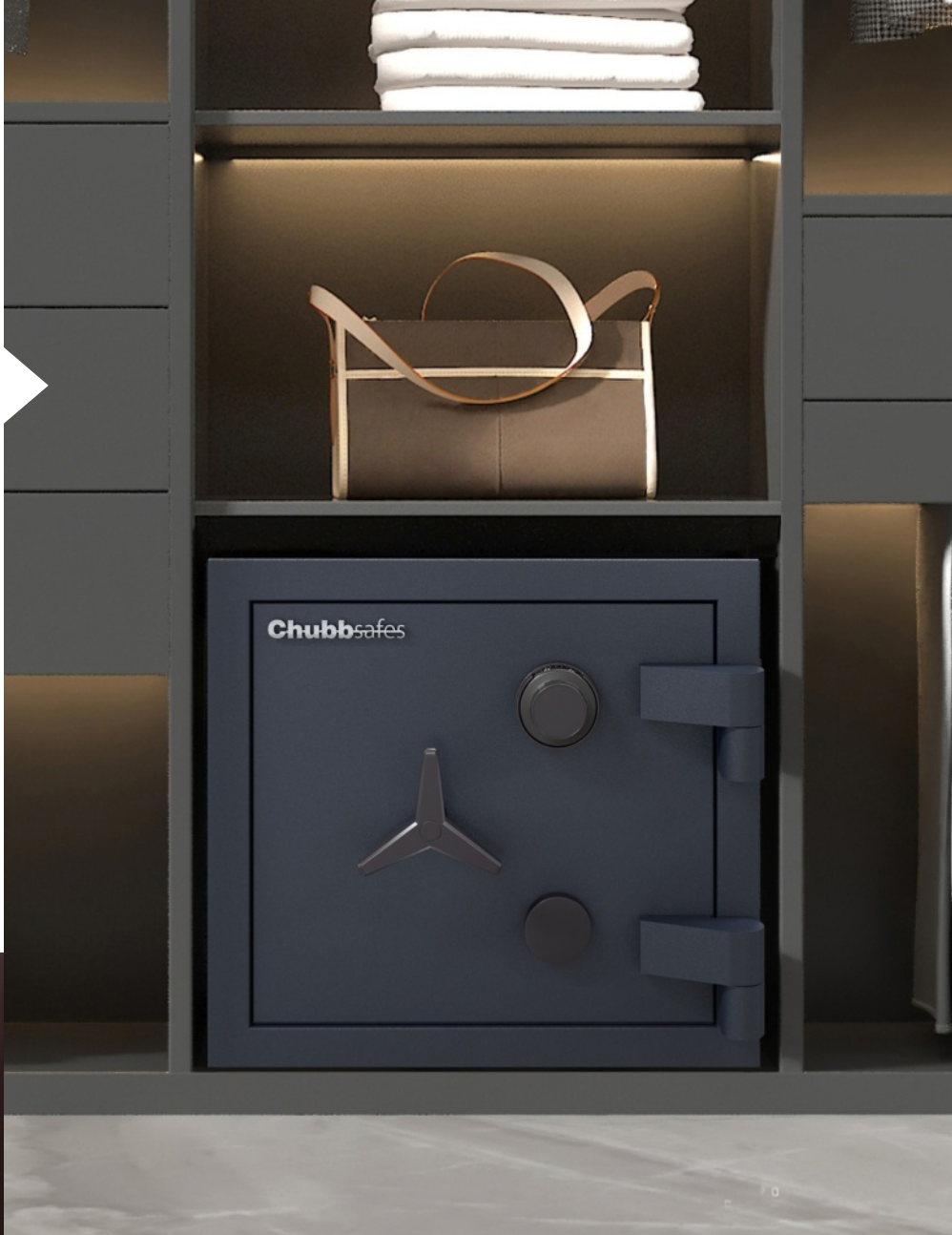
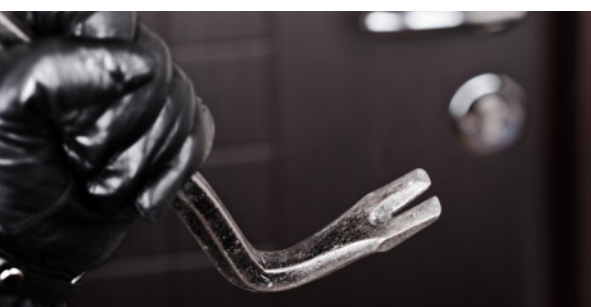




**NAJMNIEJSZY
I NAJLŹEJSZY
NA RYNKU
SEJF W KLASIE V
DLA DOMU
I BIURA**



VEGA

DLA NAJBARDZIEJ WYMAGAJĄCYCH



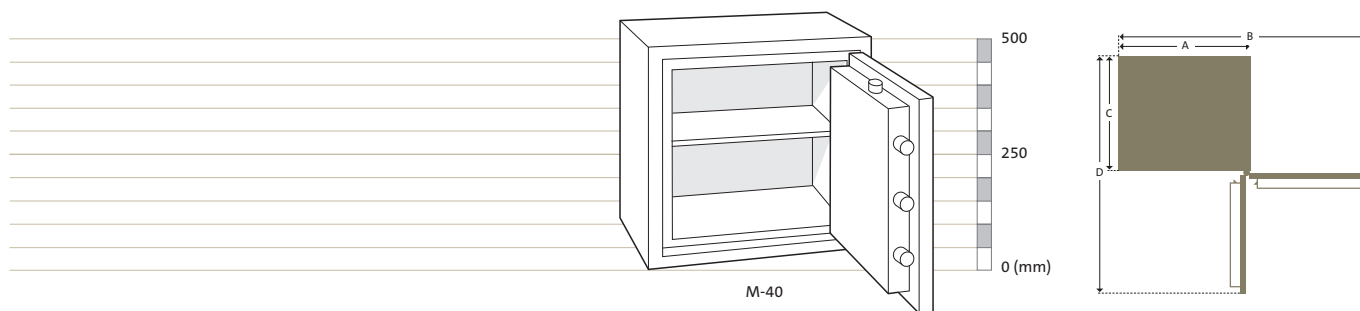
Złoto, biżuteria i luksusowe zegarki wymagają najwyższego poziomu zabezpieczenia. Znając ograniczenia transportowo - wagowe występujące w wielu prywatnych lokalizacjach, stworzyliśmy najmniejszy i najlżejszy w Europie sejf w klasie V. Nie musisz już więcej iść na kompromis - teraz możesz mieć zabezpieczenie na poziomie skarbcza w zaskakująco małym i lekkim sejfie Vega.

GLÓWNE CECHY

- Sejf dla najbardziej wymagających. Prestiżowy niemiecki atest ECB-S w V klasie antywłamaniowej wg normy EN 1143-1.
- Sejf Vega to odpowiedź Chubbsafes na jakże częste problemy z wniesieniem sejfu. Waży on zaledwie 296 kg a po zdjęciu drzwi jego korpus waży jedynie 223 kg.
- Możliwość zakotwienia do podłogi lub ściany.
- Ten najmniejszy na rynku sejf w V klasie umożliwia jego instalację w miejscach o ograniczonej przestrzeni jak garderoba czy zabudowa meblowa.
- Zawsze wyposażony w dwa zamki (kluczowe lub elektroniczne).
- Przeznaczony do kosztownych ale niewielkich depozytów jak złoto, biżuteria, diamenty, monety kolekcjonerskie czy drogie zegarki.

VEGA

DANE TECHNICZNE



Model	Wys. zewn. (mm)	Szer. zewn. (mm) (A)	Głęb. zewn.* (mm) (C)	Szer. po otwarciu drzwi 180° (B)	Głęb. po otwarciu drzwi 90° (D)	Wys. wewn. (mm)	Szer. wewn. (mm)	Głęb. wewn. (mm)	Pojemność (litry)	Masa netto (kg)	Ilość półek
M 40	485	525	498	968	986	355	395	278	39	296	1

*Klamka i zawiasy wystają do 55 mm poza głębokość zewnętrzną (C)

MECHANIZM RYGLOWY

Sejf zabezpieczony jest pięcioma potężnymi stalowymi ryglami o średnicy aż 32 mm. Rygiel stały na całej wysokości drzwi od strony zawiasów.



WYPOSAŻENIE

- 1 regulowana półka. Możliwość jej ustawienia na różnych wysokościach.
- 2 maty korkowe na spód i półkę, chroniące przechowywane przedmioty przed uszkodzeniem.
- Magnetyczna, ładowana przez USB listwa LED.

ZAMKI

Klasa V wymaga instalacji dwóch zamków. Można wybrać dowolną kombinację dwóch zamków spośród wersji kluczowych, elektronicznych lub sztyrowo-mechanicznych.

WAGA

Korpus sejfu (bez drzwi): 223 kg
Drzwi: 73 kg
Waga całkowita: 296 kg

KOLOR

Szary antracyt: RAL 7016.

MARKA CHUBBSAFES

To jedna z najstarszych marek sejfów na świecie - bracia Chubb swój pierwszy sejf opatentowali w 1835 roku! Po blisko 200 latach, angielski Chubbsafes stał się czołowym międzynarodowym dostawcą sejfów. Setki tysięcy sprzedanych sejfów, w ponad 100 krajach, to potwierdzenie najwyższej jakości oferowanych produktów oraz zaufania, którym obdarzają nas kolejne pokolenia naszych Klientów.



Chubbsafes to nieustanny rozwój a nasze ostatnie powody do dumy to sejfy w klasie T2, pierwszy w Europie sejf z unikalną kombinacją atestów: VI + T2 + CD + EX + 60P czy poniższe drzwi skarbcowe.



Chubbsafes chroni rzeczy, które są dla Ciebie cenne, abyś mógł swobodnie cieszyć się ich posiadaniem. Jesteśmy dumni z tego, że bezpieczeństwo staje się naturalną częścią Twojego codziennego życia.

www.chubbsafes.com

Autoryzowany Sprzedawca