



Budowa: zgodna z klasą A wg wytycznych VDMA 24992 (maj 1995 r)

Model polecany do przechowywania:
🔑 kluczy

Opis produktu

Seria Halle - sejfy na klucze (z opcją montażu na ścianie).

Modele wyposażone w przestawne (co 14 mm) listwy hakowe, kolorowe, numerowane oraz uchwyt na spis (nie dot. art. 12000).

Korpus: jednościankowy o grubości 3 mm

Drzwi: dwuściankowe o grubości 36 mm

Zamknięcie: 2 stronne ryglowanie - w tym od strony zawiasowej profil zachodzący

Wyposażenie podstawowe

Zamek: sejf zamykany zamkiem kluczowym VdS-Klasa I (standardowo z dwoma kluczami o długości 65 mm)

Zawiasy: wewnętrzne

Kąt otwarcia drzwi: 90°

Otwory do montażu: 2 w ścianie tylnej

Lakier: RAL 7035 szary

Art. nr	Model	Wymiary zewn. *			Wymiary wewn.			Wymiary w świetle drzwi		Otwory do montażu		Ilość haków łącznie	Waga
		Wys. mm	Szer. mm	Gł. mm	Wys. mm	Szer. mm	Gł. mm	Wys. mm	Szer. mm	Dno ilość	Tył ilość		
12000	Halle	235	245	175	229	239	124	213	157	0	2	25	10,0
12001	Halle	305	245	175	299	239	124	283	157	0	2	30	12,5
12002	Halle	405	245	175	399	239	124	383	157	0	2	40	16,0

* bez zawiasów, klamki i okucia



Korpus jednościankowy o grubości 3 mm



Drzwi dwuściankowe o grubości 36 mm

Opcje zamków

Standard



zamek kluczowy

Opcje za dopłatą



zamek elektroniczny

Dodatkowe wyposażenie za dopłatą



breloczki

Opcje lakierów bez dopłaty



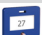




Wagi, kolor i wymiary nie są wiążące. Zastrzegamy sobie możliwość zmian technicznych, wag, wymiarów i kolorów. Odchyłki wag, kolorystyki i wymiarów są uzależnione od warunków produkcyjnych. Przy transporcie i instalacji sejfów, które mogą stanowić zagrożenie przewróceniem, bezwarunkowo przestrzegać instrukcji montażu i obsługi. Piktogramy nie są opisem technicznym produktu.

Zdjęcie przedstawia przykładowy sejf na klucze - model Mainz art. nr 13006 z dodatkowym wyposażeniem.



Opcjonalne breloczki za dopłatą.

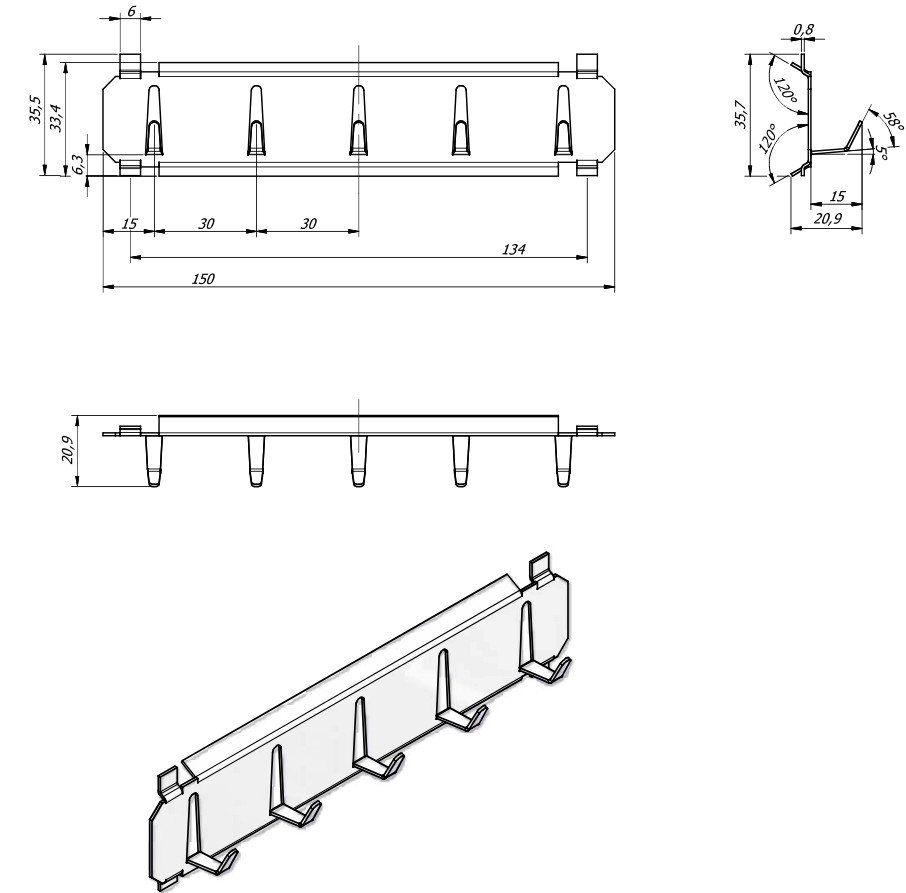


	blue	Art. 15023.00
	green	Art. 15023.01
	yellow	Art. 15023.02
	red	Art. 15023.03
	black	Art. 15023.04

Art. nr	Model	Ilość listew hakowych			Ilość haków na listwie			Ilość ścianek	Ilość haków łącznie
		Ścianka tylna Szt.	Drzwi Szt.	Ścianka Szt.	Ścianka tylna Szt.	Drzwi Szt.	Ścianka Szt.	Szt.	Szt.
12000	Halle	3	2	-	5	5	-	-	25
12001	Halle	3	3	-	5	5	-	-	30
12002	Halle	4	4	-	5	5	-	-	40

Standardowe listwy hakowe

Art. nr 02005



Listwy

